

土粒子の結合力を計算する新しい式

| | |
|-----|---|
| 著者 | 広部 良輔 |
| 雑誌名 | 国立防災科学技術センター 研究報告 |
| 巻 | 13 |
| ページ | 31-34 |
| 発行年 | 1976-03 |
| URL | http://doi.org/10.24732/nied.00000713 |

土粒子の結合力を計算する新しい式

広部良輔

国立防災科学技術センター

A New Equation for Calculation of the Bonding Force at a Contact Point of Soil Particles

By

R. Hirobe

National Research Center for Disaster Prevention, Tokyo

Abstract

It is important to find out the bonding force at a contact point of soil particles. This force depends on Van der Waals' attractive force, electric diffused layer, moisture constant, vapour pressure, capillary force and interfacial energy. Shear strength of soil depends upon these bonding force and upon the number of contact points of particles. In the present report an equation is given for calculating the bonding force from the results of shearing test.

1. まえがき

粘土または砂より成る集合体が外力を受けて崩壊する場合、通常粒子自体は破壊しない。

粒子の集合体の内部にせん断面が発生し、その面に沿って集合体が破壊される。粒子径が大きいれきの集合体は、崩壊する際に時にはれき自体の破壊も発生する。この場合のせん断強度には粒子自体の破壊強度が関係してくる。

粘土または砂より成る集合体のせん断強度は、せん断面の結合力を生み出す要因、すなわち粒子間のファンデルワールス力 (Van der Waals Force)、粒子の表面摩擦力、空げき内の気圧、間げき水圧、界面張力、毛細管圧などによって左右される。特に水分を集合体が保有する場合には、含水率に応じてこれらの力が複雑にからみ合って作用し、その作用機構を明らかにすることは容易でない。

土質のせん断強度を問題とする場合、土質自体を一つの連続体と考え、見掛け上均一な相として取扱う方法が最も一般に採用されている。たとえば三軸圧縮試験もこの方法の一つで、また水分ポテンシャルも同様な考えに基礎をおいている。しかしながらこの考え方では

構成粒子の粒度，比表面積，含水率，空げき率などがどのように作用してせん断強度を変化させるかを説明することはできない，したがって同一含水率の土質でせん断強度が異なると，どこの砂という地域名が付けられ特性が表示され，ただか粒度分布が指標となる程度である．これでは完成された工学研究にはならないであろう．当該の土質がなんでであろうと，それを構成する粒子の粒度分布，結晶構造，比表面積，比重，水分，電気二重層，表面電位，空げき率などを用いてせん断強度を説明できることが必要である，基本的な構成要因と土質強度の関係が明らかになれば，定量的な把握も制御も容易になり，工学研究として明快なものになるであろう．このためには土質を連続体として取扱うことをやめて不連続体と考え，構造と構成要素を徹視的に探求する必要がある．

このような考え方に立った研究は古くから存在した．Haines¹⁾は土壌学の分野で一連の研究を発表している．その後半世紀を経過したにもかかわらず，研究の進歩は遅々として理論的にも実験的にも土質の強度と構成要素との関係は明確になっていない．近年になって造粒部門で同様な考えが発達し若干の成果を挙げている．粒子の集合体は固体粒子の充てん物として考え，せん断強度に影響を与えるであろう種々の要因は，すべて粒子間の接点における結合力という表現の中に包含させる方式である．もちろん，現実の間げきの空気圧，固液界面の電気二重層，粒子間のファンデルワールス力などがすべて接点における結合力になるとは限らないが，このようにモデル化することによって，少なくとも粒子径や空げき率，接点の数を通して，せん断強度と連続体を構成する要因とを結び付けることができる．

この報文においては H. Rumpf²⁾の考えに基づき，新たにせん断面における粒子径の統計的分布を考慮した場合について，せん断面における粒子間の接点の結合力を求める式を導くことにする．

2. 連続体の充てんモデル

第1図に示すように同一粒径の球状粒子が密充てんされたモデルを考える．粒子の形状を球と想定することは，雲母，グラファイト，カオリン，ハロイサイトのように非常に特殊な形状を示す粒子，とくに結晶構造に方向性を持つ場合を除けば支障はない．細かい粒子の形状をれきなどと同じように考え，形状を重視し過ぎるのは適当でない．またコロイド粒子

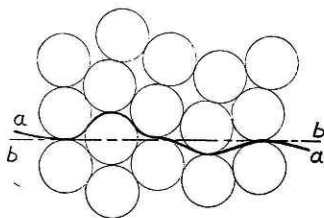


図1 充てんモデル

のように水和層の厚さが粒子径に比して充分大きい場合には，このモデルは不適當であろう．モンモリロナイト，アロフェンなどはこれに相当する．

一面せん断試験において実際にせん断される面は第1図の a 面であり，粒子の表面に沿った凹凸の多い面であり，平面ではない．したがってせん断強度には凹凸をのり越えるための応力も含まれている．Rumpf のモデルではせん

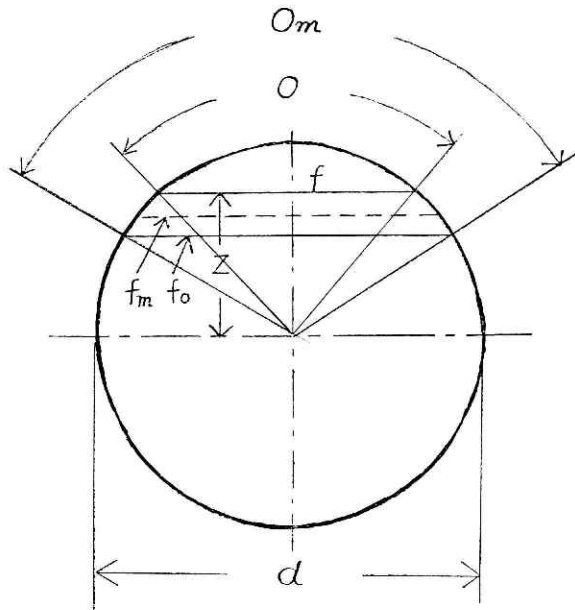


図 2 球の平均断面積を決定するためのモデル

断面は平面と想定され第1図b面のようになる。この平面は架空のものであるから、この面での粒子間の接触点の結合力として計算される値は、実際の粒子間の接触点の結合力と同一ではない。粒子表面に沿った凹凸をのり越えるのに必要な応力もすべて接触点の結合力として換算されている。さらに接触点の結合力を計算によって求める場合、せん断される粒子の断面積および接触点の数は分布しており、統計的処理により平均を求めねばならない。

3. 粒子間の結合力を求める式^{3,4)}

充てん物の三次元の空げき率 ε と二次元の空げき率 ε_F が等しいと仮定する。

$$\varepsilon = \varepsilon_F. \quad (1)$$

断面積内での固体の占める割合は

$$1 - \varepsilon_F = 1 - \varepsilon. \quad (2)$$

単位断面積当たりの平均の粒子数 n_F は

$$n_F = (1 - \varepsilon) / f_m. \quad (3)$$

ここで f_m は平面で切断された粒子部分の平均断面積である。第2図に示すように球が z 方向に等しく分布しているとする、

$$f_m = (1/r) \cdot \int_0^r f(z) dz = (2/3) \cdot \pi r^2 = (1/6) \cdot \pi d^2. \quad (4)$$

それゆえ (4) (3) 式から

$$n_F = 6(1 - \varepsilon) / \pi d^2. \quad (5)$$

1個の粒子のせん断面における平均の接触点の数 k_0 と隣接粒子群に接する接触点の数 k との関係を次のように仮定する。

$$k_0 = (O_m/\pi d^2) k. \quad (6)$$

O_m は平面によって切断された球部分の平均表面積である。接触点が空間に均一に分布していると仮定すると、球は z 方向に等しく分布していることになり

$$O_m = (1/r) \int_0^r O(z) dz = \pi r^2 = \pi d^2/4. \quad (7)$$

(6) (7) 式から

$$k_0 = (\pi d^2/4) (1/\pi d^2) k = k/4. \quad (8)$$

単位断面積当たりの平均の接触点の数 x_F は、単位断面積当たりの平均粒子数 n_F と一つの粒子の平均の接触点の数 k_0 の積である。

$$x_F = n_F \cdot k_0. \quad (9)$$

単位断面積当たりのせん断抵抗 τ は、平均の接触点の数 x_F と接触点1個当たりの結合力 H との積である。

$$\tau = x_F \cdot H = n_F \cdot k_0 \cdot H. \quad (10)$$

それゆえ (5) (10) 式より

$$\begin{aligned} \tau &= x_F \cdot H = n_F \cdot k_0 \cdot H \\ &= \{6(1-\varepsilon)/\pi d^2\} k/4 \cdot H \\ &= (6/4) \{ (1-\varepsilon)/\pi d^2 \} \cdot kH \\ &= (3/2) \cdot \{ (1-\varepsilon)/\pi d^2 \} \cdot k \cdot H. \end{aligned} \quad (11)*$$

4. あとがき

せん断面における粒子径の統計的分布を考慮する式は、Rumpf の旧式よりは進歩したものであるが、この考えには多くの仮定が含まれ完全なものではない。しかしながら接触点の結合力を求めることによって、せん断強度と個々の構成要因とを連結するという方法は、集合体の構造の研究と相まって、今後の研究に多くの示唆を与えるものと思われる。

参 考 文 献

- 1) Haines, W. B. (1925): *J. agric. Sci.*, **15**, 529.
- 2) Rumpf, H. (1958): *Chem.-Ing.-Tech.*, **30**, 144.
- 3) Rumpf, H. (1962): "Agglomeration" edited by W. A. Knepper. Int. Publishers, p. 379.
- 4) 広部良輔, 井上外志雄, 今泉常正 (1975) 日本鉱業会誌, **91**, 1044.
- 5) Smith, W. O. (1929): *Phys. Rev.*, **34**, 1271.

(1975年6月4日原稿受理)

* 空げき率 ε と接触点の数 k の関係には、Smith の実験式⁵⁾、 $\varepsilon \cdot k = 3.1$ 、が用いられることが多い。