

ファンビーム・ドップラーレーダーによる水平風の測定

著者	上田 博, 八木 鶴平
雑誌名	国立防災科学技術センター研究速報
号	42
ページ	1-24
発行年	1980-06-30
URL	http://id.nii.ac.jp/1625/00002772/

ファンビーム・ドップラーレーダー による水平風の測定

上田 博^{*}・八木 鶴平^{*}

国立防災科学技術センター

Measurement of the Horizontal Wind Velocity Using a Fan-Beam Doppler Radar

By

Hiroshi Uyeda and Tsuruhei Yagi

National Research Center for Disaster Prevention, Japan

Abstract

Observations of the horizontal wind velocity were made using a fan-beam Doppler radar at Mitaka, Tokyo from Sep. 10 to Oct. 10 in 1979.

The horizontal wind velocity was calculated from the combination of two radial components of wind velocity. These components were measured at several selected points within the radar echoes of the rainfall. For the calculation, an assumption was made that the horizontal wind velocities were uniform around the two measuring points for each combination.

The horizontal wind velocities, measured by means of the Doppler radar, are similar to each other for all series of measurements made within about an hour. And they are also similar to the upper mean wind velocity obtained from the routine rawinsonde observation of the Aerological Observatory at Tateno.

From these results, the feasibility that the horizontal wind velocity is measured easily by this simple method with a fan-beam Doppler radar was ascertained.

1. 緒 言

例年集中豪雨による被害は後を絶たない。集中豪雨は限られた範囲に短時間のうちに集中的な雨を降らせ、局地的な大被害をもたらす。このような集中豪雨に対しては、広域にわたる一般的な予報だけでなく、地域に即した降雨予報が必要であると考えられる。すなわち、その地域での降水量と降水時間の予測の精度があがり、必要な連絡体制が整えば、集中豪雨による被害はかなり軽減されるものと考えられる。特にダムや空港などの重要施設には独自の監視システムによる迅速な対応が要求される。そのためには、あとどれくらいの時間でどの程度の降水量があるかについての短時間予測ができなければならない。

* 第1研究部異常気候防災研究室

降雨の短時間予測を行なうためには、雨域の移動や発達、減衰を把握する必要があるが、雨域の発達あるいは減衰に関して、降雨の種類や力学的な機構に関わる複雑な問題が多くあり、その取り扱いが困難である。しかし1・2時間程度の将来予測に対して、その降雨現象に持続性を仮定すれば、雨域の移動を把握することにより、第1次近似として単純な運動学的外挿で予測が可能となると考えられる。特に、予測の対象となるスケールを、豪雨による災害の防備という観点から重要な数十kmから100km以内程度に設定するとき、この移動による単純な外挿法は短時間予測の現実的な方法として重要な意味を持つであろうと考えられる。

雨域の移動はその降雨に対するレーダーエコーの移動として把握できるが、過去1・2時間程度のエコーのパターンを記録・解析する必要があり、災害が予想される現場での迅速な対応には適し難い。一方、雨域ないしそのレーダーエコーは上層風と高い相関で移動することが知られているので、上層風を実時間で測定出来ればその時の降水エコーを測定風を用いて外挿し将来の雨域を予測する方法が効果的であると考えられる。立平(1976)らは対流圏中層の風を与えてこの方法の事後検証を試み、比較的よい結果を得ている。

上で述べた外挿法による降雨の短時間予測のための上層風の測定を実時間で実行する最も有力な手段として、ドップラーレーダーがある。

ドップラーレーダーの気象観測への利用に関する研究は、アメリカ及びイギリスを中心に1960年頃から開始されている。日本では1964年に気象研究所が研究を開始した。最近では、電波研究所の中村ら(1979)及び阿波加ら(1979)の報告がある。これまで、気象用ドップラーレーダーを用いて、降水の粒度分布(Rogers and Pilié, 1962)、大気鉛直流(Battan, 1963)、水平風(Boucher *et al.*, 1965)などの観測がなされている。近年、マルチ・ドップラーレーダー・システムによる、エコー内の三次元的な気流分布の詳細な観測もなされつつある(Ray *et al.* 1978)。

一台のドップラーレーダー観測による水平風の解析としては、Boucher *et al.* (1965)、Peace *et al.* (1969)らの研究がある。また、最近Waldteufel and Corpin (1979)により1台のドップラーレーダーによる観測方法の新しい提案がなされた。これらの研究においては、レーダー観測時間内、レーダー観測域内の風の場合は一様ないし線型であると仮定して解析を行なっている。

このように一台のドップラーレーダーで上空の水平風を測定できると、この水平風で雨域を移動させることにより、雨域と雨量の迅速な短時間予測が可能になるであろう。

このような考えに基づき国立防災科学技術センターでは、一台のドップラーレーダーによる水平風の測定を行なう目的で、秋雨期間中の1979年9月10日から10月10日まで観測を実施した。使用したレーダーは空港監視用ドップラーレーダーである。このレーダーはファンビームであるため、測定値は鉛直方向に長い目標体積内の平均的な値を求めたことになる。

2. 観測方法

2.1 測定原理

移動目標からのレーダーエコーは、送信波に対してドップラー周波数だけずれて送信される。ドップラー周波数 f_d [Hz] は、移動目標の速度（ドップラー速度）を v [m/sec] とし、送信波の波長を λ [m] とすると、

$$f_d = \frac{2v}{\lambda} \quad (1)$$

与えられる。逆に、ドップラー周波数が測定されると目標の移動速度が求められる。

パルスドップラーレーダーにおいて、ドップラー周波数 f_d がレーダーの繰り返し周波数 f_r より小さい場合には、測定点に対応する受信エコーは、パルス繰り返し周期ごとに得られる。これは、ドップラー効果により周波数シフトした連続波がレーダー繰り返し周期でサンプルされたものと等価である。受信波は中間周波数帯に周波数変換され、位相検波される。位相変化（周波数シフト）はビデオ信号の振幅変化に変換される。図1において、(a) に示した受信信号を基準信号で位相検波して得られる、(b) に点線で示した信号の周波数が、ドップラー周波数に相当するものである（Skolnik, 1962；小平・立平, 1972）。

今回の測定の目標は降水目標（すなわち、降水粒子が空間的に分布しているレーダーの目標）である。降水目標からのエコーは、目標体積内の多数の降水粒子からの散乱波の和であるから、ドップラー周波数は広がったスペクトルとして得られる。その分布のピークを読む方法、平均値を求める方法などにより、ドップラー周波数が求められる。この値を(1)式に代入して、降水目標の移動速度が計算される。降水粒子はそのまわりの大気と同じ水平速度で動くと一般に考えられているので、降水目標の移動速度の測定により上空の風向・風速が得られる。

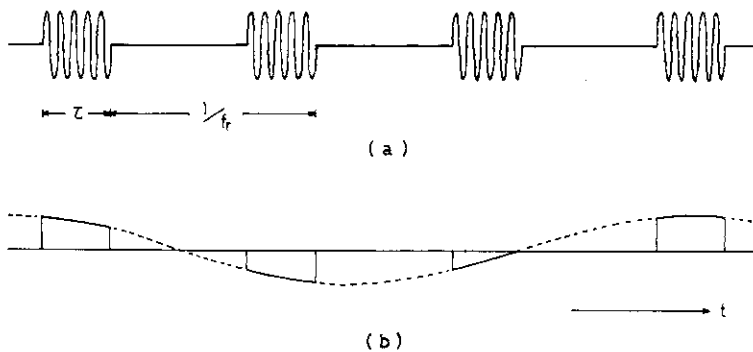


図1 (a)受信信号、 τ :パルス幅、 f_r :パルス繰り返し周波数。(b) f_d (ドップラー周波数) $< \frac{1}{\tau}$ の場合のビデオパルス列。

2.2. 測定及び解析手順

1979年9月10日から10月10日まで、東京都三鷹市にある日本無線株式会社研究所屋上の空港監視レーダー（ASR；送信周波数2720 MHz）を用いて、降水目標の移動速度の観測を行なった。観測範囲は三鷹市を中心とする半径50 kmである。

測定及び解析の手順は簡単に述べると次の通りである。

- ① 通常の PPI 表示の画像をモニターしながら、測定点の方位と距離を決定する。
- ② 決定した方向にアンテナを向け、停止させる。
- ③ コヒーレントビデオのシンクロスコープ画像をモニターしながら、測定距離からの信号をサンプルしてデータレコーダーに記録する。
- ④ ①～③の操作を PPI 画像上の数カ所について繰り返す。
- ⑤ 記録されたビデオ信号を解析装置にかけて、レーダーのアンテナ方向のドップラー速度を求める。
- ⑥ 測定時間が近く、レーダーからの距離が同程度の2測定点のドップラー速度から、降水目標の移動速度を計算する。

①～⑥の各項目について以下に詳しく説明する。なお、測定装置の特性と信号解析方法については巻末の付録に詳述した。

- ① 受信信号の流れを図2に示した。受信信号のノーマルビデオは、写真1の左の画像撮影装置（矢印）の下の PPI 指示機に表示される。その画像をモニターしながら測定する地点を決定した。

写真2にグラウンドエコーだけの場合の PPI 画像を示し、写真3に層状に広がった降水エ

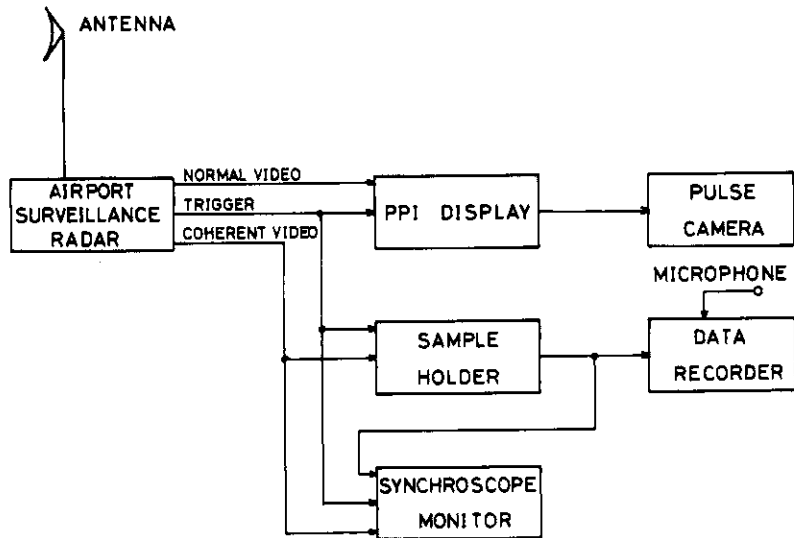


図2 観測装置のブロック図

コーのある場合を示した。これらの画像に対応する、三鷹市を中心とする地形図を図3に示した。海拔600 m以上の山地を斜線で示した。三鷹市の西方には山地が広がっており、これが写真2で西方のグラウンドエコーとして現われている。一方三鷹市の東方のグラウンドエコーは、西の山地からの信号がアンテナの東側にある壁で反射されてきたエコー（二次反射による虚像）である。

- ② アンテナは写真4に示したもので、横巾約6 mである。アンテナを測定しようとする方向に向けて停止させるためには、使用したアンテナの回転が手動式であったので、数分間

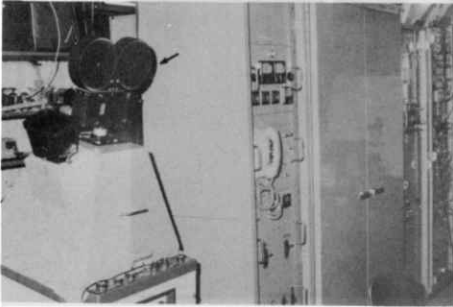


写真1 空港監視レーダー(ASR)送受信機(右)とPPI指示機(左)。矢印はPPI指示機上の画像撮影装置(パルスカメラ)。

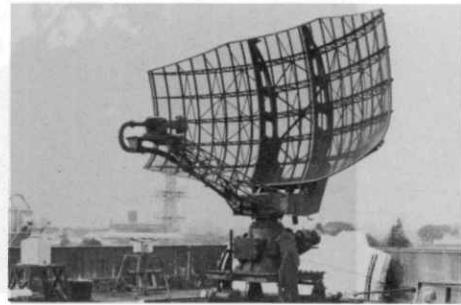


写真4 アンテナ。ビルの屋上に設置。

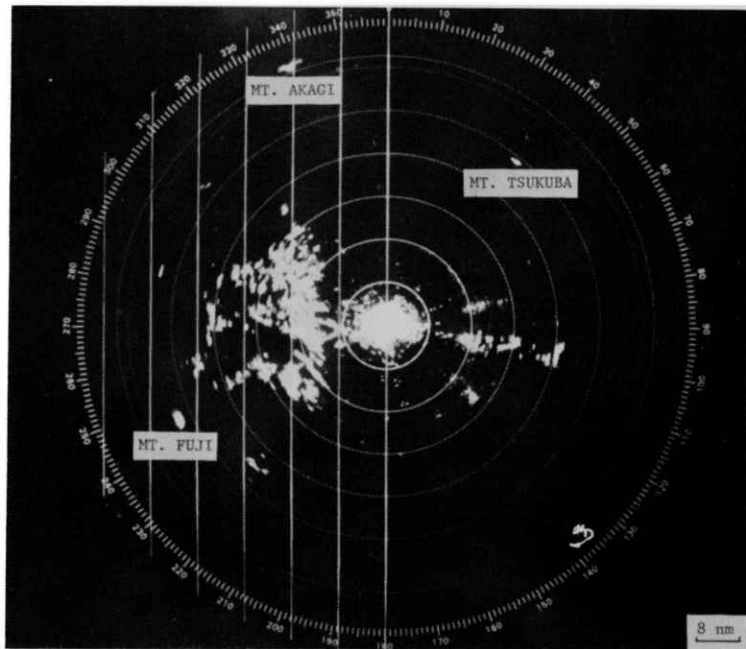


写真2 グラウンドエコー。1979年9月21日12時撮影。0°の方向が地理的な北にあたる。

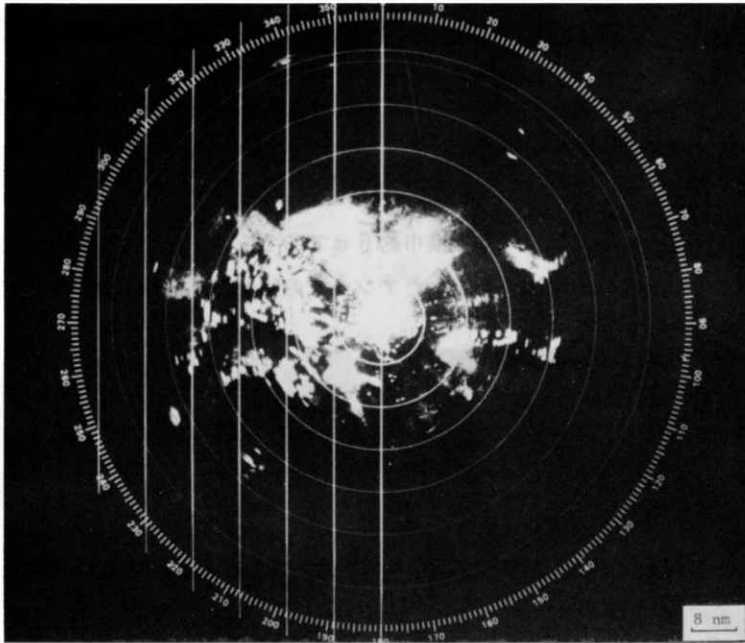


写真3 降水エコー. 1979年9月26日17時34分撮影.

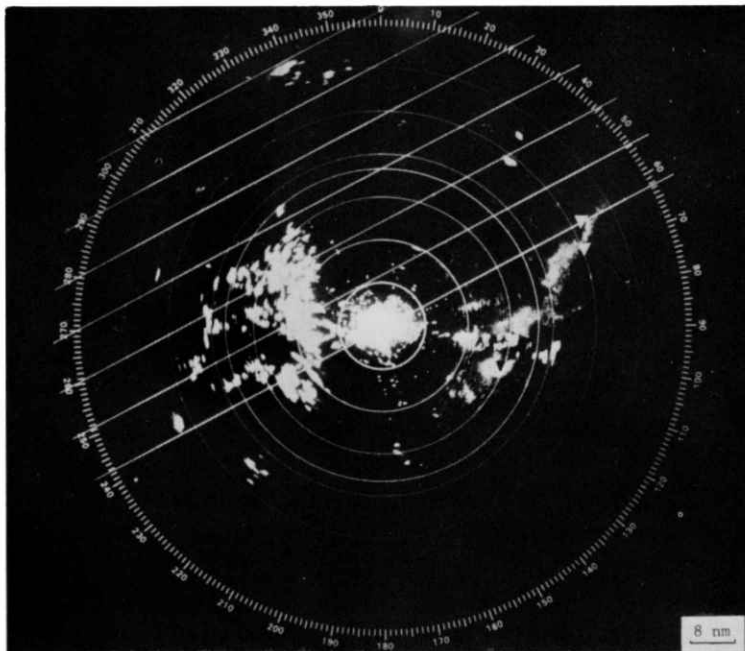


写真5 降水エコー. 1979年9月19日9時6分撮影. 図7(a)の1, 2, 3に対応する測定点を▽と▼印で示した.

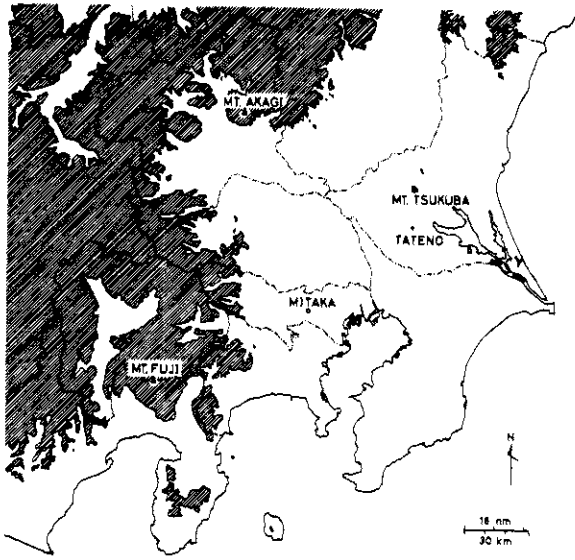


図3 東京都三鷹市を中心とする観測範囲の地形図。斜線は海拔600 m以上の山地を示す。

を要した。仰角は、事前のテストにより、グランドエコーが少なく、降水エコーの一番はっきり出る 2° に観測期間中固定した。

- ③ コヒーレントビデオのシンクロスコープ画像（Aスコープ）をモニターしながら、測定する目標の距離をあわせて、その位置でコヒーレントビデオをサンプルホールドし、データレコーダーに記録した。一測定点についてのサンプル時間は約2分間であった。また、同じデータレコーダーに測定時刻、方位、距離等を音声で記録して、解析時の混乱をさせた。
- ④ ここまでの①～③の行程に約5分要した。降水目標の移動速度の計算精度がよくなるように、方位角が数十度以上離れた2箇所以上の地点について測定を迅速に行ない、一連の測定とした。
- ⑤ データレコーダーに記録されたビデオ信号を図4に示したような配列の解析装置にかけて、降水目標のレーダー方向の速度成分を求めた。相関器、フーリエ変換器を通して、X-Yペンレコーダーに書かせたドップラースペクトルの一例を図5に示した。それぞれ

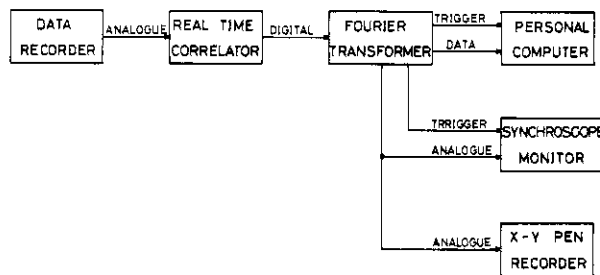
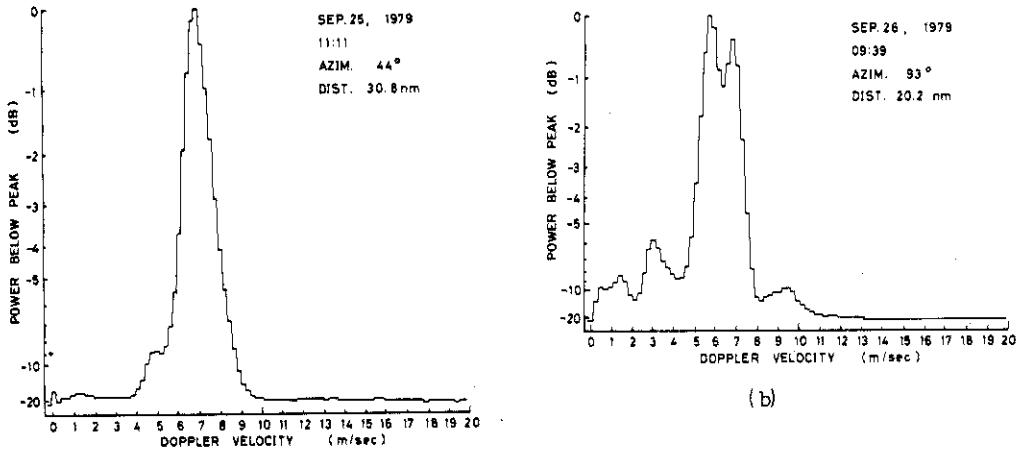
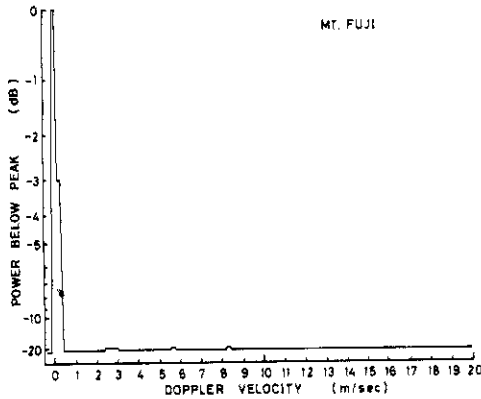


図4 解析装置のブロック図



(a)

(b)



(c)

図5 ドップラースペクトルの例
(a) 1979年9月25日11時11分
(b) 1979年9月26日9時39分
(c) 富士山

の測定点で得られるスペクトルの平均速度をパーソナルコンピュータで計算し、これを降水目標の移動速度のレーダー方向の成分として用いた。

- ⑥ 測定時刻が近く、方位角に数十度以上の開きのある、2測定点のレーダー方向の平均速度から、降水目標の移動速度、すなわち水平風、の計算を行なった。この計算において、

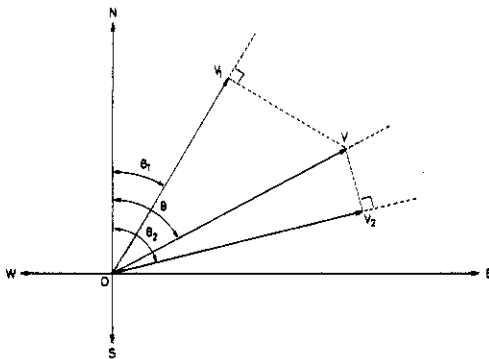


図6 2測定点でのレーダー方向の平均速度から降水目標の移動速度を求める方法。
(V, θ): 降水目標の移動の速さと方向。
(V_1, θ_1), (V_2, θ_2): 測定点でのレーダー方向の速さと、測定点の方向。

測定した2地点の風向・風速は一連の測定時間中同一かつ一定であると仮定した。

この仮定により降水目標の移動速度は図6の (V, θ) の組で求められる。 V 〔m/sec〕は速さ、 θ 〔deg.〕は北から時計まわりの方位角である。 (V_1, θ_1) 、 (V_2, θ_2) は2測定点の速さと北からの方位角の組である。図6からわかるように、移動速度の計算式は次式で表わされる。

$$V = \frac{V_1}{\cos(\theta - \theta_1)} = \frac{V_2}{\cos(\theta - \theta_2)} \quad (2)$$

$$\theta = \tan^{-1} \frac{V_2 \cos \theta_1 - V_1 \cos \theta_2}{V_1 \sin \theta_2 - V_2 \sin \theta_1} \quad (3)$$

ただし、今回の測定では、測定装置の機能上、降水目標の移動速度がレーダーに向う方向が遠ざかる方向かは検出できない。そのため、一つの方位角 θ に対して、速度成分に可能な2方向があり、2測定点から求める速度は可能な4方向がある。それらのうちのどれが適切な速度であるかについての判断は館野（高層気象台）の高層風によった。

3. 結 果

1979年9月10日から10月10日までの観測期間中、9月19, 21, 25, 26, 29日に測定を行ない、延べ92測定点で降水目標の移動速度のレーダー方向の成分が得られた。大半の測定は、台風16号の接近によって活発化した前線に伴う降雨時のものであった。

降水目標のドップラースペクトルは図5(a), (b)に示したようなものであり、それぞれある速度にピークを示した。一方、図5(c)のようにグランドエコーによる静止目標の場合は0 m/secの個所にだけ鋭いピークが現われた。

これらのドップラースペクトルのうちから、前章で述べた図6に示した方法で、測定時刻が近く、方位角が隣接していない2測定点を選んで降水目標の移動速度を計算した。その測定結果及び解析結果を9ケースにわけて図7から図15に示した。

測定結果を示す図の(a)には○印で測定地点を、時刻表示で信号のサンプリング時刻を示した。また、左下に方位角とレーダー方向の平均速度を示した。解析結果を示す図の(b)には2地点の値から計算した風向・風速を矢印で示した。方向は北から時計まわりの角度で、速さは矢印の長さで示した。また、館野における高層風観測による各指定気圧面での風向・風速を小さな黒丸で示し、それらを点線で結んだ。測定と比較するための風として、850 mb ~ 500 mbまでの50 mbごとの各気圧面での風のベクトル平均を求め、 V_m で示した。各ケースの図の記号や表示方法はケースⅠの図7で詳述し、ケースⅡ以下の各ケースの図では図7と同様の表示方法を用いた。

ケースⅠ

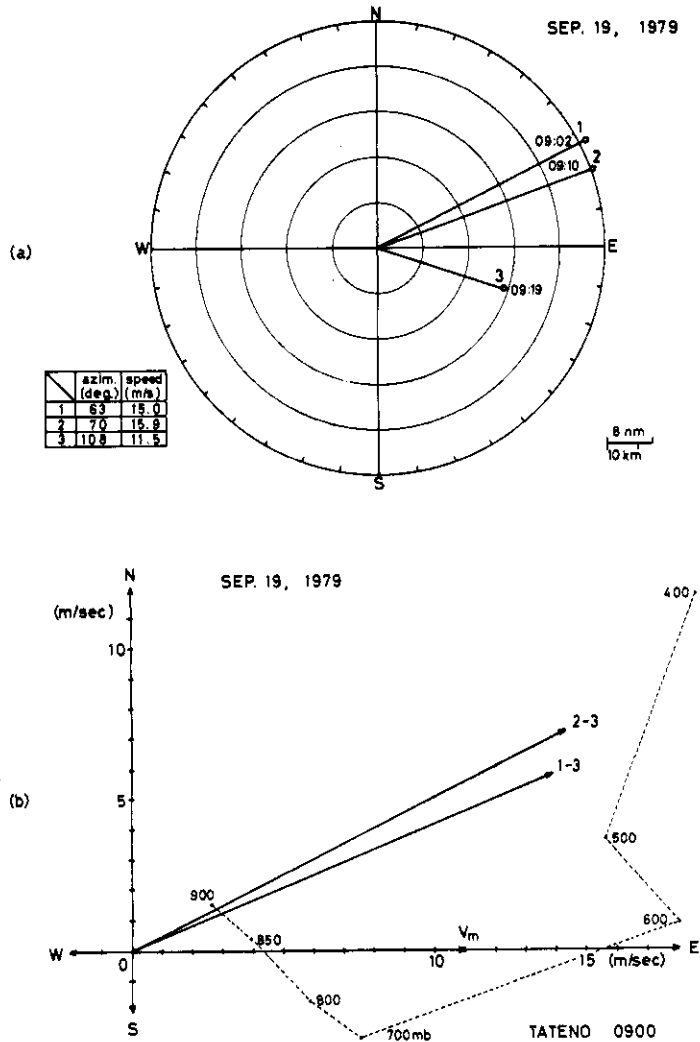


図7 ケースI. (a)測定地点及び測定時刻。(b)降水目標の移動速度。
 V_m : 館野の高層風から求めた平均風。(---): 各指定気圧面の風を点線で結んだ。

図7に9月19日の9時2分から9時19分までに得られた結果を示した。図の(a)の○印につけた番号1, 2, 3は測定地点を示す。この3測定点の一つの細長いエコー内にあった。9時6分のエコーを写真5に示し、図7の(a)の○印に対応する測定点を▽及び▼印で示した。写真上に示した測定点は、その測定時刻にはエコー内にあったものである。図7の(b)の(1-3), (2-3)と付記した矢印で、図7の(a)の1と3, 2と3の各2測定点のレーダー方向の平均速度から計算した風向・風速を示した。たとえば、1と3から計算した移動速度は、 243° の風(北から 63° の方向へ向かって吹く風、すなわち、ほぼ南南西の風)であり、風速は15 m/secであった。また、図の(b)には9月19日9時の館野での高層風を示した。たとえば500 mb

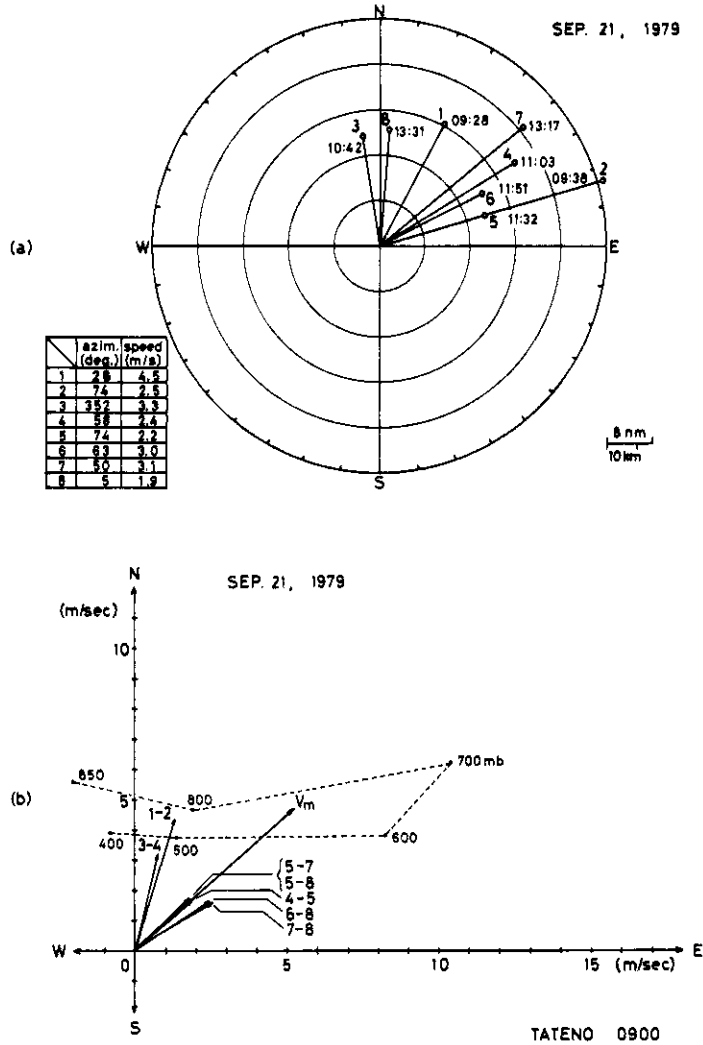


図8 ケースⅡ, (a)測定地点及び測定時刻, (b)降水目標の移動速度,

面では257°の風で風速16 m/secであった。

(1-3), (2-3)は相互に, 風向・風速ともに近い値を示したが, 850 mb から, 500 mbまで50 mb ごとの風のベクトル平均 V_m と比較すると風向がずれていた。なお, 1と2とは方位角が接近しているために計算誤差が大きくなるので, この組合せからは風向・風速を計算しなかった。

ケースⅡ

図8に9月21日9時28分から13時31分までの結果を示した。1から8は離れた地点に散在する小さなエコーについての測定点である。9時30分前後の測定風(1-2)と11時近くの測定風(3-4)は南よりの風であった。一方, 11時30分以降の測定風(5-7), (5-8),

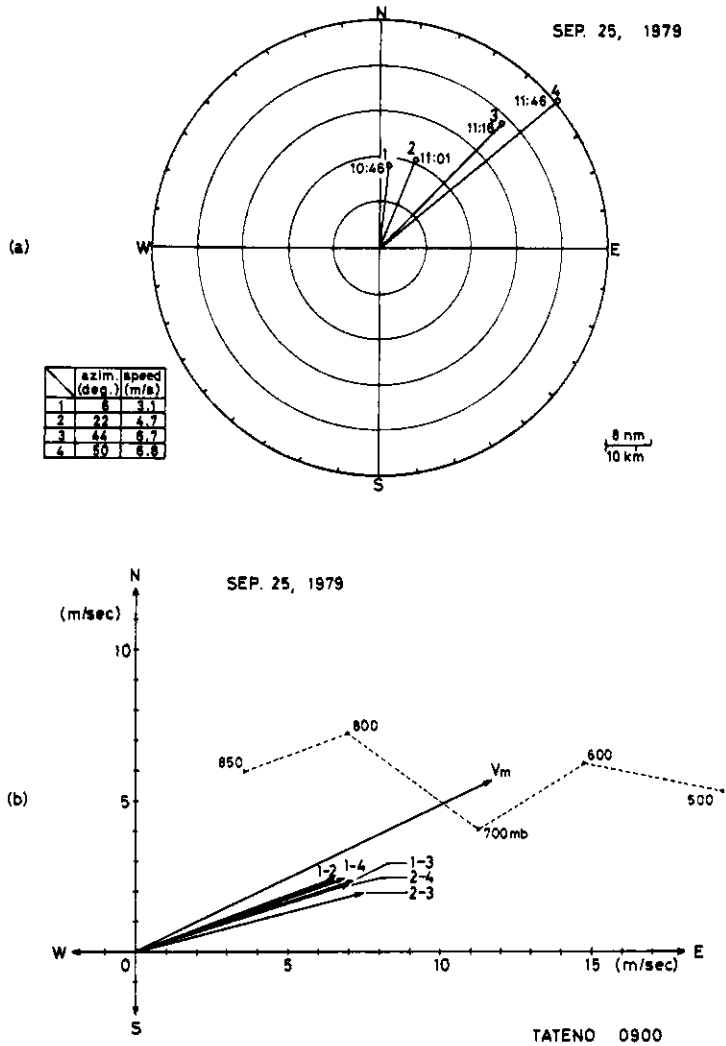


図9 ケースⅢ. (a)測定地点及び測定時刻. (b)降水目標の移動速度.

(6-8), (7-8)は南西ないし西南西の風であり, それぞれの風向・風速は互いに近い値を示した. これらの測定風を V_m と比較すると, 11時30分以前は風向がずれ, 11時30分以後は風向は合うが風速は半分以下であった.

ケースⅢ

図9に9月25日10時46分から11時46分までの結果を示した. 図の(a)の1から4は1つのエコーを時間的に追跡して測定したものである. (1-2), (1-3), (1-4), (2-3), (2-4)は風向・風速ともに相互に近い値を示した. これらの測定風を V_m と比較すると, 風向は比較的合っていたが, 風速は V_m のほぼ半分であった.

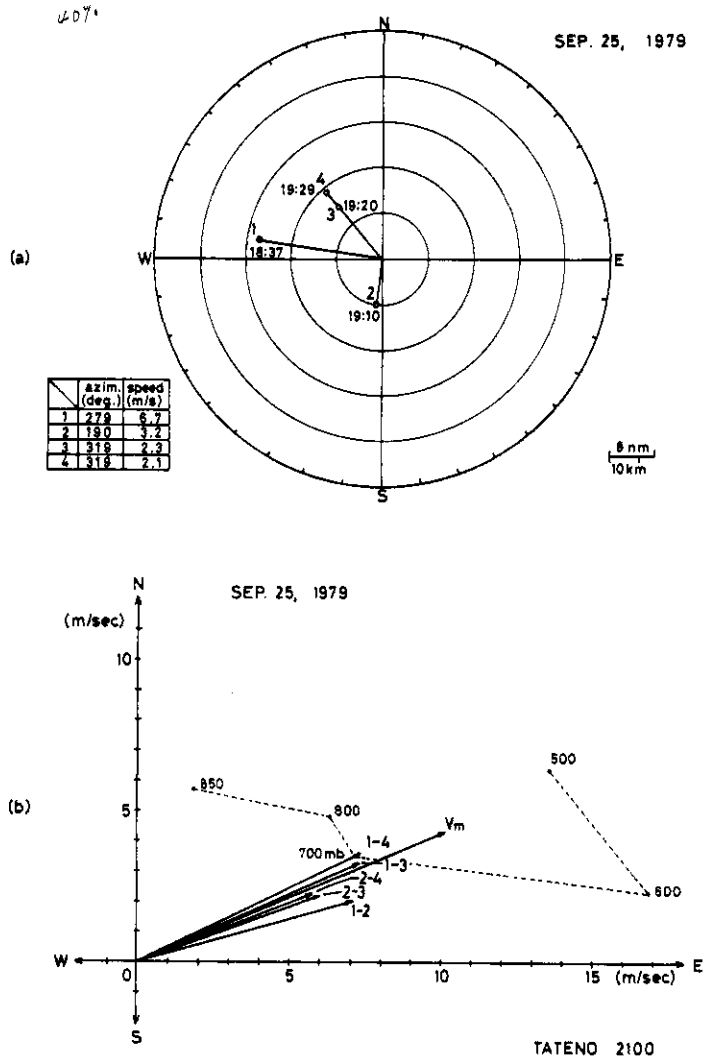


図10 ケースIV. (a)測定地点及び測定時刻. (b)降水目標の移動速度.

ケースIV

図10に9月25日18時37分から19時29分までの結果を示した. 1から4の各測定点は層状に広がった一つながりのエコー内にあった. (1-2), (1-3), (1-4), (2-3), (2-4) は風向・風速ともに相互に近い値を示した. これらを V_m と比べると, 風向はよく合い, 風速は V_m よりやや小さめであった.

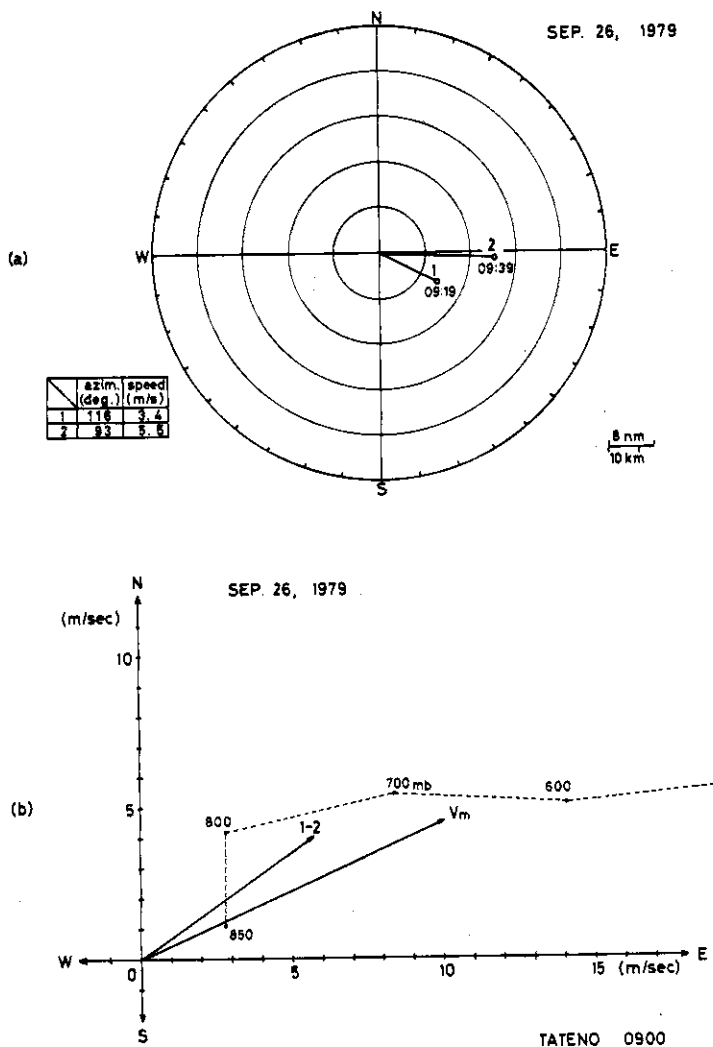


図11 ケースV. (a)測定地点及び測定時刻. (b)降水目標の移動速度.

ケースV

図11に9月26日9時19分と9時39分の結果を示した。この2測定点の一つのエコーの移動を時間を追って測定したものである。(1-2)を V_m と比べると風向は多少ずれ、風速は V_m が10 m/secであったのに対して7 m/secであった。

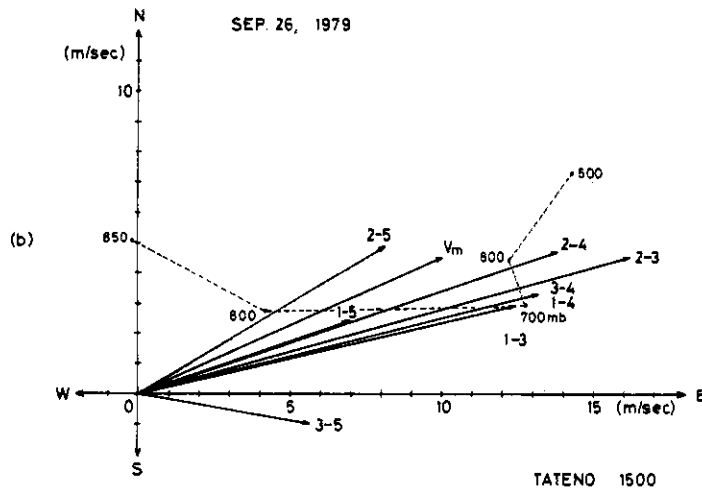
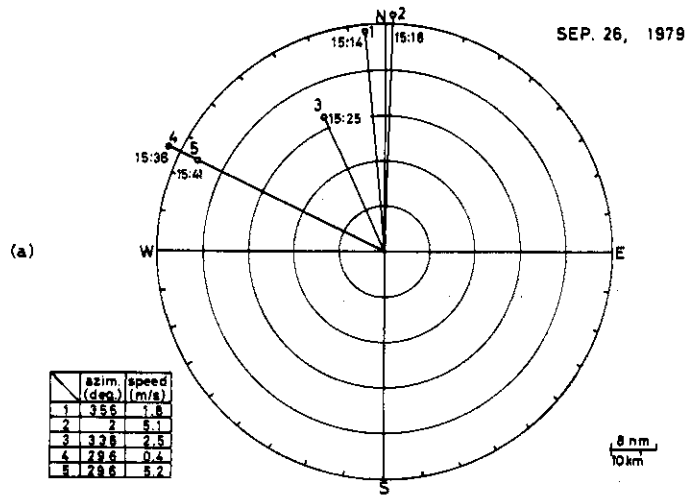


図12 ケースVI. (a)測定地点及び測定時刻. (b)降水目標の移動速度.

ケースVI

図12に9月26日15時14分から15時41分までの結果を示した。1と2、4と5はそれぞれ同一のエコー内の2測定点であるが、3はこの二つのエコーと離れた別のエコーについての測定点である。5の測定点の値を用いた組合せである(1-5)、(2-5)、(3-5)の測定風は互いにばらついたが、それ以外の組合せは相互に比較的近い値を示した。5を用いないで求めた測定風を V_m と比べると、風向は少しずれ、風速は V_m より多少大きかった。

このケースでは、理由は不明であるが、5の測定点の値が大きき出すぎたと考えられる。

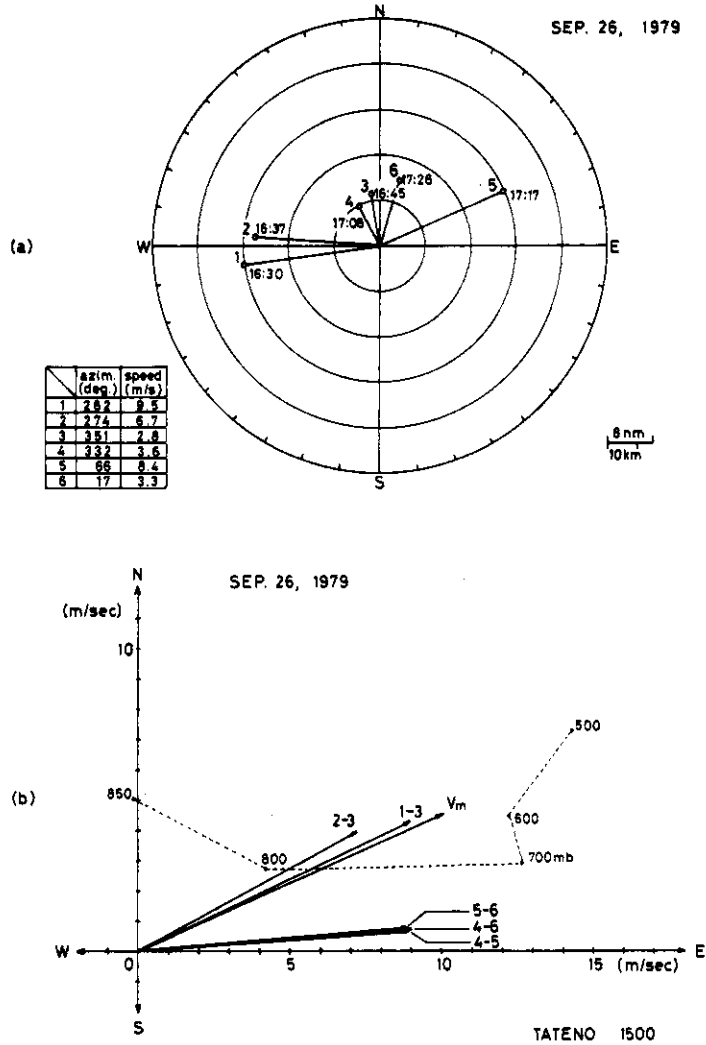


図13 ケースVII. (a)測定地点及び測定時刻. (b)降水目標の移動速度.

ケースVII

図13に9月26日16時30分から17時26分までに測定した結果を示した。この時のエコーは大きく広がった一つながりの層状のものであった。16時代の測定風(1-3), (2-3)は互いに近い値を示し、又、17時代の測定風(4-5), (4-6), (5-6)も互いに近い値を示したが、16時代のグループと17時代のグループとはかなり離れた値をとった。 V_m とは、16時代の測定風(1-3), (2-3)が近い値であった。

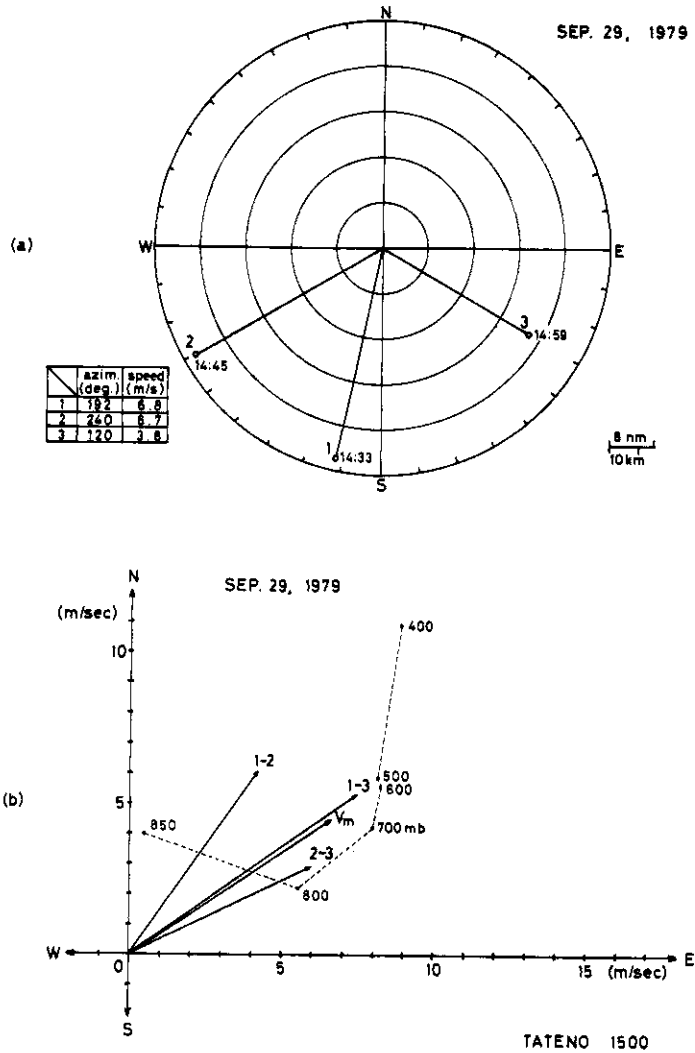


図14 ケースⅢ. (a)測定地点及び測定時刻. (b)降水目標の移動速度.

ケースⅢ

図14に9月29日14時33分から14時59分までの測定結果を示した。1から3は、広範囲に点在した比較的大きなエコー群の別々のエコーに対応する測定点であった。(1-2), (1-3), (2-3)はそれぞれ風向が離れ、(1-3)のみが V_m と近い値を示した。

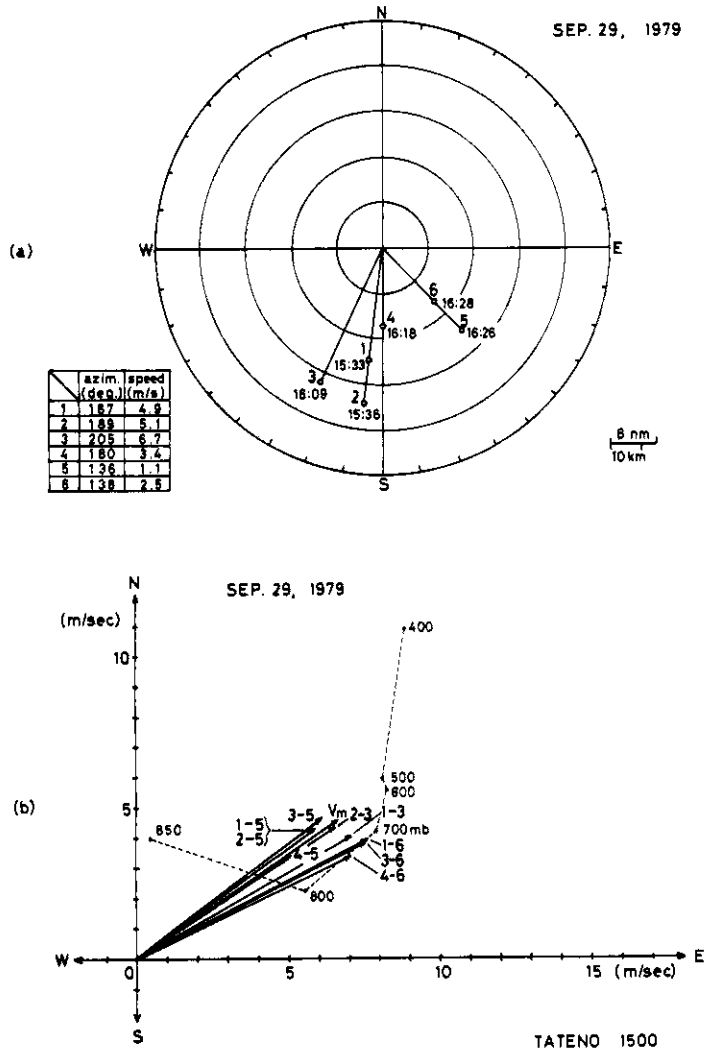


図15 ケースIX. (a)測定地点及び測定時刻. (b)降水目標の移動速度.

ケースⅨ

図15に9月29日15時33分から16時28分までの測定結果を示した. この時のエコーは, 切れ目はあるが大きく広がった層状のものであった. (1-3), (2-3), ……,(4-6)までの測定風は相互に近い値を示し, V_m とも近い値であった.

4. 考 察

92測定点の平均速度のうちから2測定点を選んで風向・風速を計算した結果について、測定風相互の一致の程度と、測定風と V_m の一致の程度を中心に考察する。

まず、各ケースごとの測定風相互の一致の程度に着目すると、ケースⅠ、ケースⅡの5～8の測定点によるもの、ケースⅢ、ケースⅣ、ケースⅤの5を用いないもの、ケースⅥの1～3の測定点によるもの、ケースⅦの4～6によるもの及びケースⅧは、多少のばらつきはあるが、風向・風速とも相互に近い値を示した。特に、ケースⅢのように一つのエコーを時間的に追った場合と、ケースⅧのように層状に広がった一つながりのエコー内の数個所で測定した場合において、測定風は相互によく一致していた。これらの場合には、レーダー視野内の任意の2測定点での風向・風速は等しいという仮定はよく成り立っていたものと考えられる。

一方、ケースⅡでは11時以前とそれ以後で風向が違い、ケースⅥでは17時以前とそれ以後で風向が違い、ケースⅦでは風向がばらついた。ケースⅡとケースⅦは離れた所に点在するエコーについての測定であった。これらの場合は、測定時間が離れた組合せや離れた所にある別々のエコーについて測定した値の組合せであったために風向にばらつきが出たのかも知れない。

尚、ケースⅥにおいて5の測定点の値を用いた場合のみ、風向のばらつきが大きかったが、5と同一方向の4の測定点の値を用いた場合にはこのばらつきがみられないので、5の測定点での速さが何らかの理由により大きく出すぎたものと考えられる。

次に、850 mb から 500 mb まで 50 mb ごとの気圧面での風の平均値 V_m と測定風との比較を考察する。ケースⅠ、ケースⅡ及びケースⅢにおいて測定風と V_m の違いが大きかったが、それ以外は比較的よく一致していたと言える。特に、ケースⅣやケースⅧのように層状に広がったエコーについて測定した場合には、測定風と V_m とは良い一致を示した。このことから、今回ファンビームにより測定した降水目標の移動速度は 850 mb から 500 mb までの風のベクトル平均と比較的良く一致したと考えられる。

上に述べたように、2、3のケースを除いて、測定風は相互に近い値を示し、また V_m とも比較的良い一致を示した。このことから、一台のドップラーレーダーで2測定点での値から風を計算する方法によって水平風が簡単に測定できることが確かめられたといえる。従って、観測をシステム化することにより、気象用ドップラーレーダーは上層風の実時間測定の有力な手段となり得ると考えられる。

システム化を行なうためには種々検討しなければならない問題があるが、重要な点の一つはビームの形状についてである。今回の観測では、ファンビームを使用したために、鉛直方向に長い目標体積について平均的な風を測定したことになる。これは、1回の測定で平均的

な値を得る為には好都合であるが、上層風の詳細な鉛直構造を測定する為にはペンシルビームによる観測が必要である。

5. 結 語

ファンビーム・ドップラーレーダーによって、降水目標の移動速度のレーダー方向の成分を測定し、2測定点での測定値から、風向・風速は測定時間内同一かつ一定であると仮定して、風向・風速を計算した。1時間程度の測定時間内に得られた数個の測定風は相互に近い値を示した。又、測定風は館野における850 mbから500 mbまで50 mbごとの各気圧面での風のベクトル平均 V_m と比較的良好一致を示した。このことから、1台のドップラーレーダーを用いて上層風を簡単に測定できる可能性が確かめられた。

観測方法及び解析方法を改良し、ペンシルビームによる基礎的観測を積み重ねることにより、ドップラーレーダーシステムは、雨域及び雨量の短時間予測の為の上層風の測定を実時間で実行する最も有力な手段になり得ると考えられる。本格的な気象用ドップラーレーダーシステムの導入による観測がまたれるところである。

6. 謝 辞

観測にあたっては日本無線株式会社の鈴木勝彦氏に御尽力いただいた。又、同清水紀雄氏には有益な議論をしていただいた。気象庁高層気象台（館野）には高層風の測定原簿を閲覧させていただいた。記して感謝の意を表わしたい。

参 考 文 献

- 1) 阿波加純ら (1979) : 電波研究所鹿島支所の降雨レーダーシステム. 日本気象学会1979年度秋季大会講演予稿集, p. 86.
- 2) Battan, L. J. (1963) : Some observations of vertical velocities and precipitation sizes in a thunderstorm. Proc. 10th Weather Radar Conf. Amer. Meteor. Soc., Boston, 303-307.
- 3) Boucher, R. J., R. Wexler, D. Atlas and R. M. Lhermitte (1965) : Mesoscale wind structure revealed by Doppler radar. *J. Applied Meteorology*, 4, 590-597.
- 4) 小平信彦・立平良三 (1972) : 気象研究ノート. 112号 171 pp. p. 131 参照
- 5) 中村健治ら (1979) : ドップラーレーダーによる降雨の観測. 日本気象学会1979年度秋季大会講演予稿集, p. 87.
- 6) Peace, R. L. Jr., R. A. Brown and H. G. Camnity (1969) : Horizontal motion field observations with a single pulse Doppler radar. *J. Atmos. Sci.*, 26, 1096 - 1103.
- 7) Ray, P. S. et al. (1968) : Triple - Doppler observations of a convective storm. *Applied Meteorology*, 17, 1201 - 1212.

- (8) Rogers, R. R. and R. J. Pilié. (1962) : Rader measurements of drop-size distribution. *J. Atmos. Sci.*, **19**, 503 - 506.
- (9) Skolnik, M. I. (1962) : Introduction to Radar Systems. McGraw-Hill Book Co., 648 pp, cf. p.115.
- (10) 立平良三 (1976) : レーダーエコーのデジタル化. *天気*, **23**, 69-74.
- (11) Waldteufel P., and H. Corbin (1979) : On the analysis of single-Doppler radar data. *J. Applied Meteor.*, **18**, 532 - 542.

(1980年5月8日原稿受理)

付録 1. 測定装置の特性

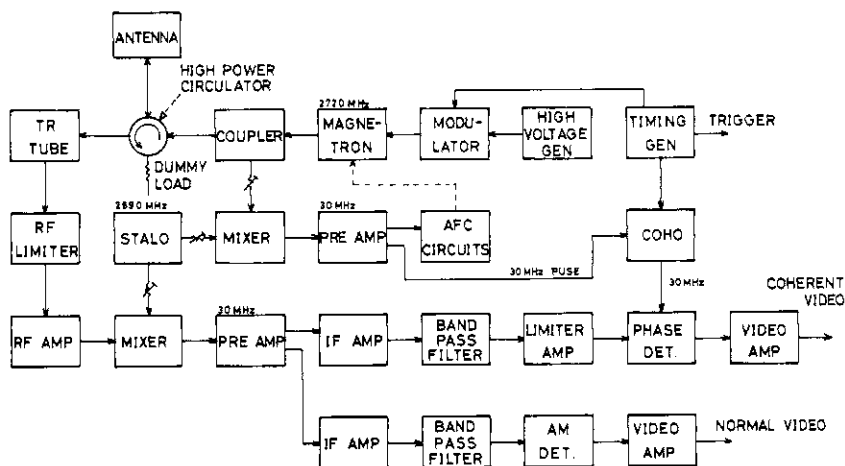
今回の測定には ASR (空港監視レーダー) を使用した。ASR のシステムブロック図を付図 1 に示し、ASR の特性を付表 1 に示した。

ASR 送信装置は 2720 MHz の送信パルスを発生し、アンテナから送信する。目標物からの反射はアンテナで受信され、ASR 受信装置に導かれて、マイクロ波の周波数のまま低雑音で増幅される。次に STALO (stable local oscillator) 出力と混合され、30 MHz の中間周波数に変換された後、ノーマル受信系と MTI (moving target indication) 受信系に分割される。

ノーマル受信系では、信号は増幅後振幅検波され、PPI 指示装置に送られて表示される。一方 MTI 受信系では、信号はリミッタ増幅され、COHO (coherent oscillator) 出力を用いて位相検波されて、コヒーレントビデオとなる。COHO の出力位相はパルス毎に制御されてマグネトロン出力位相と一定の位相関係に保持されている。

コヒーレントビデオは一方でシンクログラフに表示される。その画像は測定点の距離決定に用いられる。測定すべき距離からのコヒーレントビデオ信号はもう一方でサンプルホルダーに取り込まれ、データレコーダーに記録される。

尚、アンテナから放射されるビームの形はコセカント自乗パターンのファンビームでありビーム幅は水平方向 1.3°、鉛直方向 4°である為に、目標物からの受信信号は鉛直方向には広い範囲からのものである。



付図 1 空港監視レーダー (ASR) のシステムのブロック図

付表1 空港監視レーダー（ASR）の特性

送受信装置		空中線装置	
送信周波数	2,720 MHz	水平ビーム幅 (-3dB)	1.3°
送信パルス幅	0.84 μs	垂直ビーム幅 (-3dB)	4° (コセカント 自乗パターン)
パルス繰り返し周波数	1,200 Hz	回転速度	15 RPM
送信電力 (送信機出力)	350 kw	仰角設定	0°~7°
最小受信感度	-105 dBm	送信偏波	水平偏波
中間周波数	30 MHz		
中間周波数帯域幅	2 MHz		
ビデオ出力	ノーマル コヒーレント	-1 V (負極性) ±0.4 V (バイポーラ)	

付録 2. 信号解析方法

受信信号のサンプル後の信号解析の基礎的原理を説明し、次に今回の観測における信号解析の方法を述べる。

時間 t と共に変化する量 $x(t)$ のもつ最高周波数成分が、サンプリング周波数 f_s に対して、

$$f_{\max} < \frac{f_s}{2} \tag{A, 1}$$

であれば、 $x(t)$ と、 f_s でサンプルした量 $x_s(t)$ とは等価である。従って、サンプル時系列について周波数分析すれば $x(t)$ の周波数スペクトルが求められる。

今回の観測では、 $x(t)$ は受信信号の振幅、 f_s は送信パルスの繰り返し周波数に対応する。

サンプル時系列を用いて周波数分析を行なうには、自己相関関数を求め、これをフーリエ変換することによりパワースペクトル（周波数スペクトル）が求められる。

自己相関関数 $\phi(\tau)$ は次式で与えられる。

$$\begin{aligned} \phi(\tau) &= \overline{x_s(t) \cdot x_s(t + \tau)} \\ &= \lim_{T \rightarrow 0} \frac{1}{T} \int_0^T x_s(t) \cdot x_s(t + \tau) dt \end{aligned} \tag{A, 2}$$

ここで—は平均を意味し、 τ はデータの2点間の時間の差である。

パワースペクトル $S(\omega) = \phi(\tau)$ のフーリエ変換

$$S(\omega) = \frac{2}{\pi} \int_0^\infty \phi(\tau) \cos \omega \tau d\tau \tag{A, 3}$$

により求められる。

このパワースペクトル $S(\omega)$ からドップラー周波数 f_d を求めると、本文の(1)式によって移動速度 v が計算される。

今回の観測では、データをいったんデータレコーダーに記録し、後で解析した。その解析装置のシステムは図4に示されたものであり、付表2に各解析器の特性を示した。

自己相関関数は実時間相関器で求めた。アナログ入力信号は減衰器、増幅器を通った後、A/D変換器によりデジタル変換され、サブメモリに貯えられる。サブメモリでは、最も古いデータから順次メモリの内容は更新され、常に最新のデータ256個がメモリされている。

信号 $A(t)$ の自己相関関数 $\phi_{AA}(k\Delta t)$ は次式で計算される。

$$\phi_{AA}(k\Delta t) = \frac{1}{N} \left\{ \sum_{n=1}^N A(n\Delta t) \cdot A(n\Delta t + k\Delta t) \right\} \quad (\text{A. 4})$$

$k=0, 1, \dots, 255, N=1, 2, \dots (N-1), N$

ここで、 Δt はサンプリング周期、 $\Delta \tau$ は時間差である。

次に、実時間相関器からの自己相関関数のデジタル信号をフーリエ変換器でフーリエ変換して、パワースペクトルを求めた。

今回使用したフーリエ変換器により演算される有限のフーリエ変換は次式で与えられる。

$$C(f) = \sum_{t=0}^N X(t) \exp\left(-\frac{2\pi f t i}{N}\right) \quad (\text{A. 5})$$

ここで $C(f)$ は f 次の複素形有限フーリエ係数、 $X(t)$ は時系列の七番目のデータである。

各回の測定は2分間行ない、解析にはそのうちの64秒間のデータを用いた。この場合、素データの個数は 128×1024 個、すなわち約13万個である。

フーリエ変換されたデータをX-Yペンレコーダーに送り、図4のようなパワースペクトル(周波数スペクトル)を書かせた。

付表2 解析器の特性

ビデオサンプラー

サンプリング周期	0.6 μs 以上
サンプリング速度	0.03 μs
サンプリング範囲	0 ~ 3 ms

相関器

サンプリング時間	1 μs ~ 50 s
信号周波数範囲	DC結合 DC ~ 5 MHz AC結合 0.8 Hz ~ 5 MHz
最大加算回数	N = 128 × 10

フーリエ変換器

スペクトル本数	256 本
分解能	0.000039 Hz ~ 2 kHz
測定周波数範囲	DC ~ 500 Hz
高速アナログ出力	1 データ/ μs
低速アナログ出力	1 データ/s