

## 断層変位簡易測定装置の概要

著者	熊谷 貞治, 高橋 博
雑誌名	国立防災科学技術センター研究速報
号	23
ページ	25-28
発行年	1976-03-30
URL	<a href="http://id.nii.ac.jp/1625/00002742/">http://id.nii.ac.jp/1625/00002742/</a>

## 2-3 断層変位簡易測定装置の概要

熊谷貞治・高橋 博

国立防災科学技術センター

### Study on the Displacement Meter for Measurement of Fault Movement

By

Teiji Kumagai and Hiroshi Takahashi

National Research Center for Disaster Prevention, Tokyo

#### Abstract

For the prevention of volcanic disasters, it is necessary to observe the precedent ground deformation. The "Universal" Displacement Meter developed by us has been found to be well suitable for this purpose. At present in the most common and simple method a bar resting on two wooden posts is used, and the displacement is measured by the movement of the bar. However, this method gives poor accuracy and also requires much skill and experience for measurement.

A new device is very simply constructed, easy to set up, and endures. It consists of two steel posts and a scale beam. A plate with a graduated grid is attached to one of the posts, and the other has an arm with holders for the scale beam. The ground movement is read from the position of the beam and the graduated plate. It is necessary to correct the readings by measuring inclinations of the two posts by means of a clinometer in order to obtain the actual displacement components.

Measurement by this method is easy and can be done by unexperienced persons. Since the device is inexpensive and gives considerably better results than those obtained by the usual method, it is believed that the device will find wide use for disaster prevention purposes.

#### まえがき

この断層変位計は、硫黄島において断層の変動を現地自衛隊員のような素人でも測定できるものを開発する必要から考案したもので、広く火山地帯や地すべり地帯における断層や地割れの変動観測に使用できるものである。

この装置は、測定に際し熟練は要せず何人でも簡単に行なうことができ、個人差は少なく、保守が容易である。また、機構上観測座標（三次元）が固定されているので断層の変動ベクトルを間違いなく知ることのできることも、この装置の特徴である。試作した本装置を使用して、火山列島硫黄島において、断層の変動観測を現在行なっている。その結果が良好であるので、

ここに紹介する。

### 1. 構造

測定装置は断層（以下地割れも含む）をはさんで地上に固定される一対の支柱からなる（以下図1参照）。一方の支柱（以下測定支柱と言う）には目盛り板がついており、他方の支柱（以下保持支柱と言う）には測定棒をのせるための保持台がついている。測定棒は先端の尖った円棒で測定（長さ）目盛がある。測定支柱の目盛り板には縦横の直交基準線があり、これを中心に1cmの直交目盛が刻まれている。支柱には（符号GおよびH）正確に直角な支柱の傾斜を測定するための直角片（符号4、5）が取り付けられている。保持支柱の上端には目盛り板に向けて直角にのびる腕板（符号8）が取付けてある。その側面には測定棒を水平に保持するための2個の承金（符号9）が取付けられている。この承金の上部には管状の測定棒がぴったりと乗るようなくぼみ（符号9A）がある。なお、保持支柱の表面にも支柱の傾斜の測定用直角片

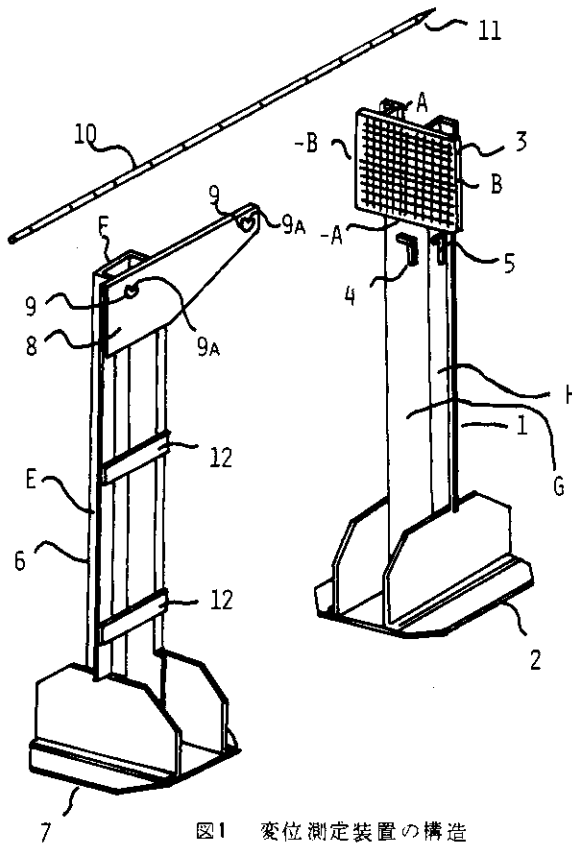


図1 変位測定装置の構造



写真1 断層測定中の本装置

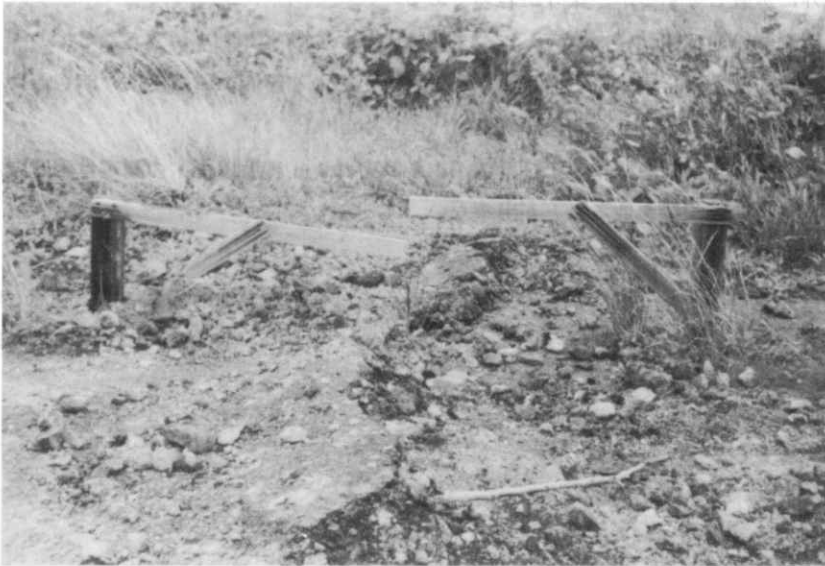


写真2 地すべり地の地割れ観測に使用している丁張で、断層変位簡易測定装置が出来るまで硫黄島で使用していた。

(測定支柱符号4, 5と同様)が取り付けられている。測定棒は一方の端の尖った丸棒で、長さ方向の変位量を計るための目盛(cm単位)が刻まれている。

## 2. 測定

測定棒を保持支柱の測定棒支持金具の上に乗せ、測定棒の先端を測定支柱の目盛板の表面にふれさせる。その位置で目盛板上の位置(XY座標)と測定棒の長さ(L)を1/10目盛りで測定する。硫黄島の断層運動は、ほとんどが垂直変動であるが、通常特に地すべりの場合、断層両側の傾動があるので、両支柱の傾斜を前記直角片により測定し、断層両側の地塊の変動を算出できるようにしてある。なお、支柱の傾斜角はクリノメーターか、それよりやや精度のよい測器で計る。

## 3. 使用結果

火山列島硫黄島で本装置を断層の測定に供しているが、

- (1) 熟練を要しない素人でも良好な測定ができ、個人差もほとんどない。
- (2) 野外に放置してあるが、保守が容易である。
- (3) 断層両側の地塊運動(3次元)につき間違いない変動ベクトルがえられる。

など当初予定した条件を満足する構造体であることがこの3年間の実績により明らかになった。しかし、本装置には次のような問題がある。

- ① 構造上大きな断層(巾および落差が、それぞれ1m程度以上)の測定は困難である。
- ② 構造上連続記録を取ることが出来ない。
- ③ 設置箇所の変化を測定することになる。

以上の問題点にかかわらず、素人でも測定できる点は従来の同種の装置にない利点といえる。

(1976年1月30日原稿受理)